

## Conlit Ductrock

### Brandwerende plaat voor ventilatiekanalen



Product	Dikte mm	Lengte mm	Breedte mm	Verpakking m <sup>2</sup> /pallet	Prijs €/m <sup>2</sup>
Conlit Ductrock 60	60	1500	1200	36	
Conlit Ductrock 90	60	1500	1200	36	
Conlit Ductrock 120	60	1500	1200	36	

#### Toepassing

Conlit Ductrock is een onbrandbare steenwol plaat welke aan één zijde is bekleed met een glasvezelversterkte aluminiumfolie. De plaat bevat een specifiek granulaat welke in geval van brand zijn kristalgebonden water vrijgeeft. Conlit Ductrock wordt standaard geleverd in een dikte van 60 mm. Het gewicht van de plaat is afhankelijk van het toegevoegde granulaat.

Conlit Ductrock is ontwikkeld voor het brandwerend bekleden van metalen rechthoekige ventilatiekanalen. Afhankelijk van het toegepaste product wordt een brandwerendheid van respectievelijk 60, 90 en 120 minuten verkregen. Dit voor zowel horizontale als verticale ventilatiekanalen.

#### Voordelen

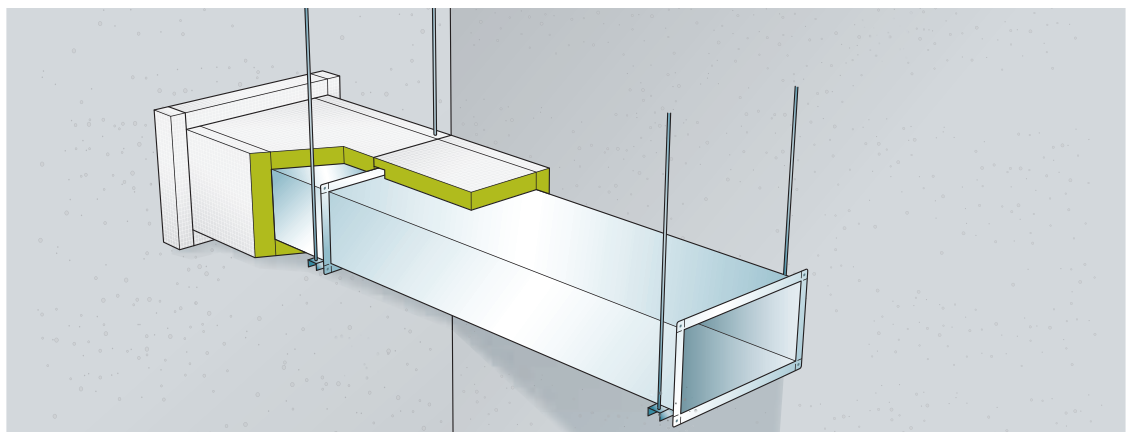
- Brandwerende, akoestische en thermische isolatie in één
- Ruimtebesparend door slechts 60 mm dikke bekledingsdikte
- Geen (additionele) kragen bij flenzen en ophangingen vereist
- Zowel toepasbaar bij horizontale als verticale kanalen, en bij inwendige en uitwendige brandscenario's
- Toepasbaar voor zowel massieve als lichte scheidingsconstructies
- Snelle montage door gebruik van laspennen en/of schroefparkers
- Makkelijk verwerkbaar, eenvoudig te snijden en op maat te brengen
- Stevig en veilig: getest volgens de Europese norm: EN 1366-1:1999

#### Uitvoeringsrichtlijnen

Bij het brandwerend bekleden van ventilatiekanalen dient rekening gehouden te worden met diverse detailleringen. Vraag daarom naar onze gedetailleerde brochure 'Conlit Ductrock: brandwerende bekleding van luchtkanalen'.

#### Opslag

Conlit Ductrock wordt geleverd op pallets die vrij van weersinvloeden zijn en in maximaal 2 lagen opgeslagen dienen te worden.



#### Rockwool Technical Insulation bv

Industrieweg 15  
NL-6045 JG Roermond  
Tel. +31 (0) 475 35 36 18  
Fax +31 (0) 475 35 36 01  
www.rockwool-rti.com

#### Rockwool Technical Insulation nv

Romboutsstraat 7  
B-1932 Zaventem  
Tel. +32 (0)2 715 68 20  
Fax +32 (0)2 715 68 78  
www.rockwool-rti.com



EXCELLENCE  
IN FIRESAFE SOLUTIONS

# Conlit Ductrock

## Brandwerende plaat voor ventilatiekanalen

### Producteigenschappen

	Prestatie	Norm
Warmtegeleidingscoëfficiënt	$\lambda_{10} = 0.040$ (W/mK)	EN 13162
Reactie bij brand	A1 A2	EN 13501-1 DIN 4102-1
Weerstand tegen brand	Brandwerendheid van 60 tot 120 minuten conform onderstaande attesten: <b>Nederland:</b> SVO-2006 Efectis-R0661: Heeft betrekking op de producten Conlit Ductrock 60, 90 en 120 voor horizontale en verticale luchtkanalen met brandwerendheidseisen tot 120 minuten. <b>België:</b> 2004-G-145A: Heeft betrekking op het product Conlit Ductrock 90 voor horizontale en verticale luchtkanalen met brandwerendheidseisen tot 90 minuten. 2004-G-145B: Heeft betrekking op het product Conlit Ductrock 120 voor horizontale en verticale luchtkanalen met brandwerendheidseisen tot 120 minuten. 2004-G-197A: Heeft betrekking op het product Conlit Ductrock 90 voor 2- en 3-zijdig beklede horizontale en verticale luchtkanalen. 2004-G-197B: Heeft betrekking op het product Conlit Ductrock 120 voor 2- en 3-zijdig beklede horizontale en verticale luchtkanalen. <b>Duitsland:</b> P-3335/4305-MPA BS: Lüftungsleitungen der Feuerwiderstandsklasse L 90 gemäß DIN 4102-6: 1977-09, hergestellt aus verzinktem Stahlblech mit einer Ummantelung aus Mineralfaserplatten 'Conlit Ductrock 90'	
Dampdiffusieweerstand aluminiumfolie	$S_d \geq 350$ m	EN 12086

#### Rockwool Technical Insulation bv

Industrieweg 15  
NL-6045 JG Roermond  
Tel. +31 (0) 475 35 36 18  
Fax +31 (0) 475 35 36 01  
www.rockwool-rti.com

#### Rockwool Technical Insulation nv

Romboutsstraat 7  
B-1932 Zaventem  
Tel. +32 (0)2 715 68 20  
Fax +32 (0)2 715 68 78  
www.rockwool-rti.com