

Technisch productblad



PRODUCTOMSCHRIJVING

De GevelPlaat 430 MONO is een harde, sterk waterafstotende gevelplaat die langdurig tegen weersinvloeden is bestand. In geval van esthetische noodzaak is de GevelPlaat 430 MONO op aanvraag met zwart of naturel mineraalvlies leverbaar.

De GevelPlaat 430 DUO is extra voorzien van een harde toplaag en een ruitraster. De harde toplaag zorgt voor een nóg betere weerbestendigheid en een nóg hogere weerstand tegen indrukking door rozetten. De flexibele achterzijde zorgt voor een optimale aansluiting tegen de gevelwand waarmee warmteverlies door convectiestroming wordt voorkomen. Het speciaal aangebrachte ruitraster zorgt bovendien voor een eenvoudige maatvoering. Gepatenteerd productieproces.



TOEPASSING

De Rockwool GevelPlaten 430 DUO en 430 MONO zijn bij uitstek geschikt voor uitwendige isolatie van gevels waarbij later de gevelbekleding wordt aangebracht en waar sprake kan zijn van een grote en langdurige luchtverplaatsing in de spouw (vliesgevels). In het algemeen toepasbaar voor gebouwen met een hoogte tot boven de 100 m.

KOMO-attest-met-productcertificaat nr. K4108.



ROCKWOOL®
BRANDVEILIGE ISOLATIE

TAKING CARE OF COMFORT

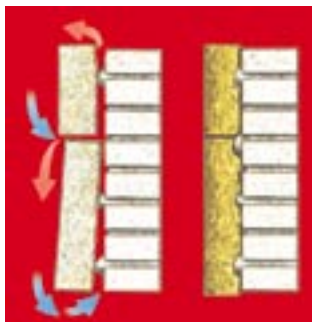
Technisch productblad

PRODUCTVOORDELEN

- Gemakkelijk te verwerken;
- Eenvoudige maatvoering door het speciaal aangebrachte ruitraster op de GevelPlaat 430 DUO;
- Door structuur steenwol geen naadvorming tussen de platen onderling, waardoor geen warmteverliezen;
- Blijvend gegarandeerde isolatiewaarde;
- Tot op grote hoogte toe te passen;
- Geen uitzetting of krimp, waardoor de voegen in de vliesgevel steeds dicht blijven;
- Extra geluidsisolatie;
- Verhoogde brandveiligheid van de constructie.

Rockwool DUO, een unieke isolatieplaat met twee verschillende zijden.

Alle Rockwool producten met de toevoeging DUO, hebben twee verschillende zijden. De ene is hard, de andere flexibel. De flexibele zijde wordt tegen het binnenblad van de spouw geplaatst. Door de goede aansluiting op het binnen-spouwblad wordt warmteverlies door convectiestromen voorkomen. Door de harde zijde blijft de plaat stevig en makkelijk hanteerbaar en biedt ze een betere weerbestendigheid en een hogere weerstand tegen indrukking bij het plaatsen van de rozetten. De Rockwool DUO is dus niet alleen de meest praktische vliesgevelisolatie, maar ook de meest efficiënte.



ALGEMENE EIGENSCHAPPEN

Rockwool steenwol is:

- onbrandbaar, geeft geen rookontwikkeling en veroorzaakt geen giftige gassen;
- waterafstotend, niet-hygroscopisch en niet-capillair;
- isolatie met een dampdiffusieweerstand $\mu_d \leq 1,3$;
- geluidsisolerend en heeft uitstekende geluidabsorberende eigenschappen;
- chemisch neutraal en veroorzaakt of bevordert geen corrosie;
- volledig recyclebaar;
- vormvast en niet onderhevig aan krimp of uitzetting;
- geen voedingsbodem voor schimmels.

AFMETINGEN

Tabel 1. Afmetingen en verpakkingsinhoud GevelPlaat 430 DUO en 430 MONO (Plaatafmeting 1.200 x 600 mm)

Dikte (in mm)	Inhoud per pak		Aantal pakken/pallet		Inhoud m ² /pallet	
	m ² /pak	platen/pak	Type A	Type B	Type A	Type B
GevelPlaat 430 DUO						
50	3,60	5	40	-	144,00	-
60	3,60	5	32	-	115,20	-
80	2,88	4	32	-	92,16	-
100	2,88	4	24	-	69,12	-
120	2,88	4	22	-	63,36	-
140	2,16	3	24	-	51,84	-
GevelPlaat 430 MONO						
40	5,76	8	32	-	184,32	-
50	4,32	6	32	-	138,24	-
60	4,32	6	28	-	120,96	-
70	3,60	5	28	-	100,80	-
80	2,88	4	32	-	92,16	-
85	2,88	4	28	-	80,64	-
105	2,16	3	32	-	69,12	-

Unit Load Type A: Afmeting (m) 2,40 x 1,20 x ca 2,80; 12 pallets per volle vracht.

Unit Load Type B: Niet leverbaar

TECHNISCHE GEGEVENS

Thermische prestaties Rockwool GevelPlaat 430 DUO en 430 MONO

Tabel 2. R_D-waarde Rockwool GevelPlaat 430 DUO en 430 MONO

	Dikte (in mm)	Breedte (in mm)	Lengte (in mm)	R _D (m ² K/W)
GevelPlaat 430 DUO	50	1.200	600	1,40
	60	1.200	600	1,70
	80	1.200	600	2,25
	100	1.200	600	2,85
	120	1.200	600	3,50
	140	1.200	600	4,10
GevelPlaat 430 MONO	40	1.200	600	1,15
	50	1.200	600	1,45
	60	1.200	600	1,75
	70	1.200	600	2,05
	80	1.200	600	2,35
	85	1.200	600	2,50
	105	1.200	600	3,05

Rockwool GevelPlaat 430 DUO: $\lambda_D = 0,035$ W/mK, volgens EN 12667 en EN 13162

Rockwool GevelPlaat 430 MONO: $\lambda_D = 0,034$ W/mK, volgens EN 12667 en EN 13162

Voor thermische berekeningen kunt u op www.rockwool.nl het programma RekenHulp downloaden.

Technisch productblad

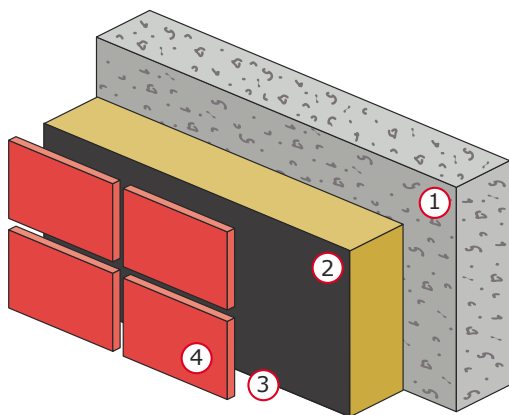
Uitvoering van vliesgevelconstructies met Rockwool isolatie

Ook voor de berekening van de thermische prestatie van vliesgevelconstructies hebben het nieuwe Bouwbesluit en de nieuwe versie van de NEN 1068 (2001 / A1 2001) consequenties. Het is gezien de sterke variëteit in typen vliesgevels en de daarbij toegepaste bevestigingsystemen niet mogelijk een eenduidig overzicht te geven van standaard vliesgevelconstructies met de bijbehorende thermische prestaties. Daarom wordt hier volstaan met de visualisatie van de basisopbouw van de tweeschalige vliesgevel met open en met gesloten voegen.

Belangrijke noot is dat voor elk type vliesgevelconstructie een aparte berekening dient te worden gemaakt waarbij de invloed van het bevestigingssysteem volledig meegerekend wordt. Afhankelijk van de ophangconstructie kan het nodig zijn om 30-40% dikker te isoleren. Bij vragen over deze nieuwe NEN 1068 en vliesgevelconstructies kunt u terecht bij het Rockwool AdviesCentrum, telefoon 0475 - 35 33 33.

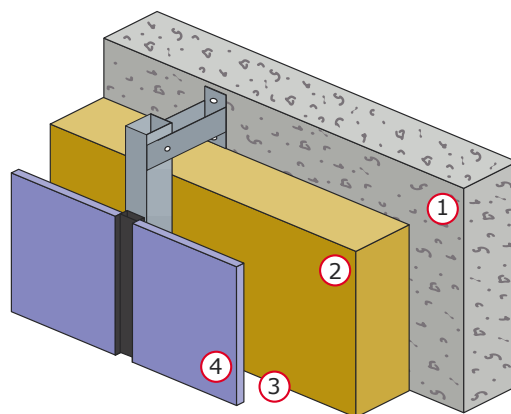
Voorbeeld constructies

Open vliesgevel



1. Gewapend beton, dikte 160 mm
2. GevelPlaat 430 DUO / MONO
3. Sterk geventileerde luchtspouw
4. Gevelbekleding

Gesloten vliesgevel



1. Gewapend beton, dikte 160 mm
2. GevelPlaat 430 DUO / MONO
3. Niet-geventileerde luchtspouw
4. Gevelbekleding

BRANDVEILIGHEID

Rockwool steenwol kan temperaturen verdragen tot boven de 1000 °C.

In geval van brand blijft de steenwolstructuur intact waardoor een grote bijdrage wordt geleverd aan de brandwerendheid van de totale constructie. De brandveilige producten van Rockwool kunnen geen oorzaak zijn voor het ontstaan van brand en leveren ook geen bijdrage aan de vuurbelasting van de constructies.

Door de juiste toepassing van Rockwool steenwol producten in constructies wordt het ontstaan van brand en de branduitbreiding voorkomen, waardoor de schade bij een eventuele brand wordt beperkt.

In heel Europa moeten isolatiematerialen m.i.v. 1 maart 2003 voorzien zijn van een CE-markering.

De brandreactie van Rockwool steenwol is getest volgens de nieuwe Europese brandproeven EN ISO 1182, EN ISO 1716, en EN 13823 en voldoet aan de eisen voor Euro-brandklasse A1 (EN 13501-1) = onbrandbaar.

De Rockwool GevelPlaat 430 DUO en 430 MONO zijn onbrandbaar:

- ze zijn geclassificeerd in Euroklasse A1;
- volgens NEN 6064. Testrapport: TNO 96-CVB -R0408.

ROCKWOOL®
BRANDVEILIGE ISOLATIE

Technisch productblad

Rockwool steenwol produceert vrijwel geen rook, er ontstaan geen brandende druppels, en geen brandbare gassen waardoor plotselinge vlamoverslag (flash over) kan worden veroorzaakt.

Kortom, het is een product dat in zijn toepassingen altijd bijdraagt aan de brandveiligheid van gebouwen en constructies.

GELUIDSISOLATIE

De "productie" van geluid is in de voorbije decennia sterk gestegen, zowel in de buitenomgeving (toegenomen mobiliteit, ...) als binnen de gebouwen (telefoons, computers, printers, ...). Irritatie door geluid is niet onschuldig, integendeel, aanhoudende en intensieve geluidoverlast kunnen de gezondheid zowel fysisch als psychisch schaden. Het Nederlandse Bouwbesluit heeft het aspect van geluidseisen dan ook ondergebracht onder de "Voorschriften uit het oogpunt van gezondheid".

Voor buitengevels geldt dat ze ondermeer bescherming moeten bieden tegen buitengeluid. Voor verkeers-, rail- en industrielawaai geldt de Wet Geluidhinder als basis. Deze geeft aan hoe de geluidbelasting aan de buitenzijde van de gevel wordt bepaald. Bij overschrijden van vastgestelde niveaus zijn ingrepen aan de gevel noodzakelijk. De grenswaarde aan een nieuwe weg bijvoorbeeld is 50 dB(A). Het Bouwbesluit vermeldt de maximum niveaus van resulterend geluid binnen het gebouw. Doorgaans is dit 35 dB(A), voor enkele specifieke geluidgevoelige functies is dit 30 dB(A).

De noodzakelijke geluidsisolatie van de gevel, de "karakteristieke geluidwering" dient dus minstens het verschil tussen hoger beschreven geluidbelasting buitenzijde en resulterend binnenniveau te bedragen, aldus het Bouwbesluit, met een absoluut minimum van 20 dB(A).

Inzake luchtvaartlawaai is niet de Wet Geluidhinder, maar de Luchtvaartwet het uitgangspunt. De karakteristieke geluidwering van de gevels die hieraan onderhevig zijn, dient volgens het Bouwbesluit in ieder geval minstens 30 tot 40 dB(A) te bedragen, afhankelijk van de graad van geluidbelasting.

Vliesgevels zijn naar opbouw toe weliswaar te vergelijken met spouwmuren, maar de geluidwering ervan is doorgaans ongunstiger. Enkele redenen hiervoor zijn:

- lichter buitenblad;
- zwaardere mechanische verbindingen en dus grotere akoestische brugwerking van de bevestigings tussens buitenblad en binnenblad;
- voor gevels met open voegen: geen luchtdichtheid van het buitenblad.

Rockwool isolatie, in casu GevelPlaattypes 430 DUO en 430 MONO, begunstigen in ieder geval de geluidwering van de vliesgevel.

- in gevels met gesloten voegen, heeft de isolatie hetzelfde effect als in een spouwmuur. De geluidoverdracht in de spouw van buiten- naar binnenblad wordt extra gereduceerd door het geluidabsorberend karakter van de steenwol. Dips ten gevolge van spouwresonanties worden grotendeels weggefilterd.
- in gevels met open voegen wordt het buitengeluid voor een deel rechtstreeks geabsorbeerd door de isolatie. Het reflecteren en terugkaatsen tegen de spouwzijde van het harde buitenvlies (graniet, glasachtig materiaal, ...) wordt hiervoor sterk verminderd, waardoor multipliceren van invallend geluid op de binnengevelzijde wordt tegengegaan.

VERWERKINGSVOORSCHRIFTEN

De Rockwool GevelPlaten moeten onder lichte druk, goed aansluitend, in halfsteensverband tegen de gevel worden aangebracht. GevelPlaat 430 DUO moet met harde (gemarkeerde) kant aan de buitenzijde en de flexibele kant aan de binnenzijde worden aangebracht.

Mechanisch bevestigen

Men gebruikt vier kramplaten of slagankers per plaat bij mechanische bevestiging, verdeeld over de plaat. Ter hoogte van hoeken en aansluitingen kunnen eventueel extra bevestigings worden aangebracht.

Bevestiging met plakpennen

Plakpennen bevestigen, op de met een staalborstel geruwde betonnen ondergrond, met een door de fabrikant van de plakpennen te adviseren lijm.

Stroken

Stroken moeten met minimaal 2 bevestigingen worden vastgezet.

De "open tijd" voor vliesgevels

De maximum gemiddelde wateropname van de GevelPlaat 430 DUO en 430 MONO is 0,25 l/m² volgens EN 1609. In combinatie met de goede vormstabiliteit en aansluiting kan de isolatielaag relatief lang blootgesteld blijven alvorens de buitenafwerking wordt geplaatst:

Gevelhoogte	430 MONO	430 DUO
0 - 20 m	3 maanden	3 maanden
20 - 50 m	1 maand	3 maanden
50 - 100 m	2 weken	3 maanden

Technisch productblad

Open voegen / Gesloten voegen / Glas

De hieronder opgenomen richtlijnen onderscheiden de keuze van Rockwool isolatieproducten in verschillende typen vliesgevels. Deze richtlijnen gelden als algemeenheid. Het blijft aangeraden om voor specifieke gevallen contact op te nemen met Rockwool om advies in te winnen.

- Bij ondoorschijnende wanden (steenachtig, metaal, kunststof, ondoorzichtig glas,...) zonder open voegen, zijn de isolatieplaten type Rockwool GevelPlaat 430 DUO en 430 MONO zonder restrictie aangewezen.
- Bij ondoorschijnende wanden met open voegen zijn de isolatieplaten type Rockwool GevelPlaat 430 DUO en 430 MONO eveneens aangewezen. Bij de productkeuze wordt rekening gehouden met factoren als gevelhoogte, ventilatiegraad, hoeveelheid open voegen etc.
- Bij doorschijnende wanden (bijvoorbeeld doorzichtig glas) dient rekening te worden gehouden met het effect van blootstelling aan UV-stralen. De volgende diverse situaties bij doorschijnende wanden zijn hierbij te onderscheiden:
 1. Doorlaat UV-stralen $\leq 15\%$, spouw niet-geventileerd.
Toepassing mogelijk met onbeklede Rockwool GevelPlaat 430 DUO of 430 MONO. Keuze hierbij te maken in functie van het project (de gevelhoogte, duur van de blootstelling voordat de afwerking wordt geplaatst,...)
 2. Doorlaat UV-stralen $\leq 15\%$, spouw zwak geventileerd.
Toepassing mogelijk met Rockwool GevelPlaat 430 MONO, afgewerkt met een bekleding in mineraal vlies (natureel of zwart) dat optioneel leverbaar is.
 3. Doorlaat UV-stralen $\leq 15\%$, sterk geventileerde spouw of structuur met open voegen.
Zie punt 2.
 4. Doorlaat UV-stralen $\geq 15\%$, spouw niet of zwak geventileerd.
Toepassing mogelijk met onbeklede Rockwool GevelPlaat 430 DUO of 430 MONO, in het werk afgewerkt met een specifiek UV-bestendig vlies (niet door Rockwool meegeleverd).
 5. Doorlaat UV-stralen $\geq 15\%$, sterk geventileerde spouw of structuur met open voegen.
Zie punt 4.

Transport en opslag

De Rockwool GevelPlaten zijn bestand tegen normaal optredende belastingen tijdens transport en tegen weersinvloeden. Echter in verband met vervuiling en verwerkingsgemak is een afgeschermd opslag (onder afdak of dekzijl) gewenst.

Verpakking: efficiënte Unit Loads

Rockwool Unit Load is leverbaar in twee verschillende hoogten: circa 1,30 m (type B) en 2,70 m (type A). De lengte is circa 2,40 m en de breedte 1,00 m. Unit Load type B (1,30 m) is speciaal geschikt voor transport op vrachtwagens met een hogere laadvloer en bij gebruik van een standaard pallethaak. Beide typen pallets zijn aan alle zijden bereikbaar en voorzien van etiketten. Zowel binnen- als buitenopslag is mogelijk. De minimale hoeveelheid verpakkingsfolie is geschikt voor recycling. De pallets zelf zijn onderdeel van een retoursysteem.

PALLET RETOURSERVICE

Houten Unit Load pallets kunt u vanaf 25 stuks laten ophalen door contact op te nemen met firma D.G. de With Ermelo B.V. De pallets worden dan gratis binnen 10 werkdagen opgehaald. Bij voorkeur contact opnemen per fax (fax 0341-559 234; telefoon 0341-559 254).



Technisch productblad

MILIEU

Rockwool GevelPlaten zijn volledig recyclebaar. Rockwool heeft zich ertoe verplicht actief zorg te dragen voor het milieu. Daartoe heeft Rockwool sterk geïnvesteerd in milieuvorzieningen en daarmee het productieproces ingrijpend gewijzigd. De productieuitval wordt door een recyclingsysteem teruggevoerd in het productieproces. Het moderne productiecentrum van Rockwool heeft een lage milieubelasting.

Dankzij een landelijk retoursysteem en een eigen recyclingfabriek is het grondstoffenverbruik bovendien met maar liefst 40% gedaald. Als u de milieubelasting van de GevelPlaten wilt berekenen dan kunt u dit doen door gebruik te maken van het Ecolink programma op www.rockwool.nl.



CERTIFICERING

- KOMO-attest-met-certificaat nr. K4108.
- TNO brandrapport 96-CVB-R0408.
- Rockwool bouwisolatie producten zijn CE en KE (Key-mark) gecertificeerd.

BESTEK

Voor bestekken verwijzen wij naar de STABU bestekservice die oproepbaar is via www.rockwool.nl.

Rockwool Benelux B.V.

Postbus 1160, 6040 KD Roermond
Industrieweg 15, 6045 JG Roermond
Telefoon: 0475 - 35 33 33, Fax: 0475 - 35 36 66
info@rockwool.nl - www.rockwool.nl

Productwijzigingen zijn voorbehouden zonder voorafgaande berichtgeving. Rockwool kan geen aansprakelijkheid aanvaarden voor de eventuele aanwezigheid van (zet)fouten en onvolledigheden.

ROCKWOOL®
BRANDVEILIGE ISOLATIE

TAKING CARE OF COMFORT